

## PREMIERE l'affettatrice professionale che entra nel budget

**Da oltre un secolo, noi di Berkel dedichiamo le nostre nuove affettatrici ai veri intenditori di carni e salumi.**

Le affettatrici **Première** sono la sintesi di più di cent'anni di esperienza. Offrono l'affidabilità, la durata e la precisione di taglio dei prodotti professionali Berkel con un **eccezionale rapporto qualità/prezzo**.

Negozi, bar, locali, ristoranti che vogliono il meglio per i loro clienti – ma anche semplici amanti del gusto, che sanno come la qualità di un alimento spesso dipenda dagli strumenti con cui lo si lavora – trovano nella gamma **Première** l'affettatrice più adatta ai loro bisogni.

**Scegliere Berkel vuol dire affidarsi alla tradizione e alla competenza di chi ha inventato l'affettatrice.** E **Première** è il frutto di una ricerca che si è affinata negli anni per venire incontro a nuove esigenze di **funzionalità, ingombro e design**.



L'adozione di **nuovi materiali** (leghe in nylon e speciali plastiche a uso alimentare) consente alte prestazioni a costi ridotti, grazie alla semplificazione del processo produttivo.

L'uso di questi materiali nuovi nel tradizionale rosso Berkel dà a tutte le macchine della gamma **Première** un aspetto elegante e moderno – particolarmente apprezzato da architetti e arredatori, e da chi considera le attrezzature elementi di arredo oltre che strumenti di lavoro. **Lo stile è un valore in più offerto da Berkel.**

Grazie all'uso delle più moderne tecniche di progettazione siamo anche stati in grado di rendere **facilissima e rapidissima la pulizia**. Nessun angolo irraggiungibile, solo ampi spazi e curve per garantire il **rispetto assoluto delle normative igienico-sanitarie**.

Tutte le affettatrici **Première** sono progettate, collaudate, costruite per funzionare bene e a lungo.

Il gruppo regolazione spessore così come le altre maniglie sono caratterizzate dal nuovo **design ergonomico** studiato pensando a chi usa l'affettatrice molte ore al giorno.

Il gruppo **motore-trasmissione**, all'avanguardia per materiali e componenti, è stato progettato per garantire silenziosità, assenza di vibrazioni e manutenzione ridotta al minimo.

Il gruppo **movimentazione piatti** utilizza componenti consolidati da un'esperienza più che centenaria – qui rivisti e migliorati nella geometria e nei materiali.

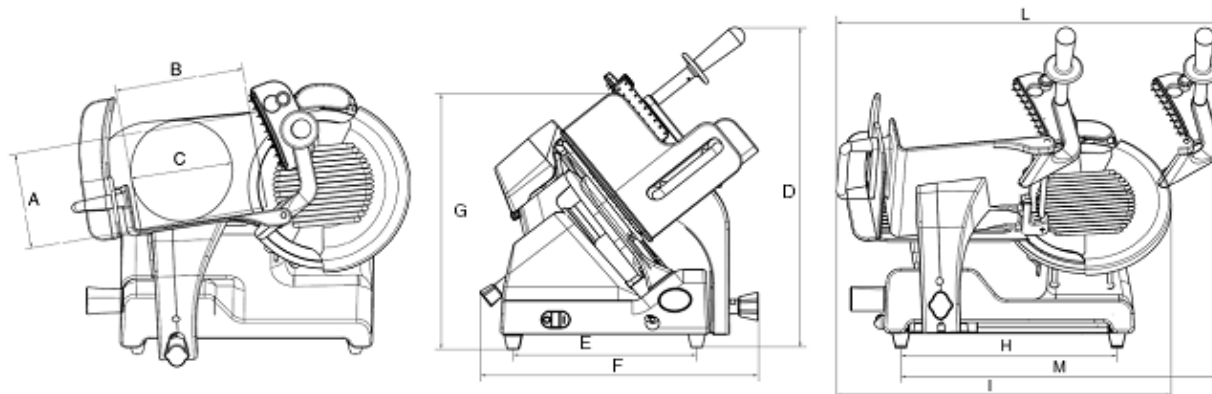
Il gruppo **affilatoio** è estremamente **semplice e facile** da usare.

Nella versione gravità, il piatto ha una **angolazione ideale** per facilitare il carico e lo scarico del prodotto da tagliare e fa anche sì che il prodotto si posizioni naturalmente così da **minimizzare lo sforzo dell'operatore**. In funzione del prodotto o delle abitudini di lavoro, sono disponibili piastre **pressamerce intercambiabili** per adattarsi alla consistenza e alla superficie del prodotto e per consentirne il **lavaggio per una pulizia perfetta**. Lo stesso dispositivo è studiato anche per garantire una grande **riduzione degli scarti** consentendo di tagliare il prodotto fino all'ultima fetta. BERKEL PREMIERE è disponibile con capacità di taglio Medium, Large, Extra Large – Vedere scheda tecnica di seguito.



## PREMIERE Gravità – Dimensioni e Specifiche Tecniche

### DIMENSIONI



### DIMENSIONI

Modelli	BSPGM	BSPGL	BSPGX
A	149 mm	185 mm	225 mm
B	260 mm	282 mm	318 mm
C	198 mm	230 mm	269 mm
D	418 mm	670 mm	690 mm
E	326 mm	377 mm	430 mm
F	466 mm	593 mm	630 mm
G	418 mm	510 mm	540 mm
H	413 mm	453 mm	534 mm
I	707 mm	714 mm	805 mm
L	762 mm	833 mm	926 mm
M	560 mm	698 mm	788 mm

### SPECIFICHE

Modelli	BSPGM		BSPGL		BSPGX	
Capacità taglio (circolare)	198 mm		230 mm		269 mm	
Capacità taglio (rettangolare)	260 x 149h mm		282 x 185h mm		318 x 225h mm	
Spessore massimo fetta	17 mm		17 mm		17 mm	
Potenza motore	0,18 kW	0,27 kW	0,24 kW	0,27 kW	0,55 kW	0,55 kW
Diámetro lama	280 mm		315 mm		360 mm	
Specifiche elettriche	230V 50Hz	400V 50Hz	230V 50Hz	400V 50Hz	230V 50Hz	400V 50Hz
	Monofase	Trifase	Monofase	Trifase	Monofase	Trifase
Disponibile anche con: Tensione 110V; Frequenza 60Hz						
Dimensioni esterne	470 x 380 mm		524 x 427 mm		602 x 476 mm	
Massa	28 Kg		34 Kg		40 Kg	

#### Opzioni:

- Pressamerce in Poliammide con due profili differenti.
- Pressamerce Inox con un profilo differente.
- Kit asportalama; se fornito con la macchina.
- Rivestimento in Teflon.
- Alimentazione DC (12V-24V) sui modelli BSPGL e BSPGX
- Motore da 0.5 Hp sul modello BSPGL
- Guida Prodotto removibile o fissa
- Estensione piatto (110mm addizionali)
- Kit arretramento piedini

### SPECIFICHE DI SPEDIZIONE

Modelli	Dimensioni Cassa			Peso
	Lunghezza	Profondità	Altezza	
BSPGM	750 mm	630 mm	600 mm	33 kg
BSPGL	870 mm	750 mm	670 mm	39 kg
BSPGX	900 mm	800 mm	670 mm	45 kg